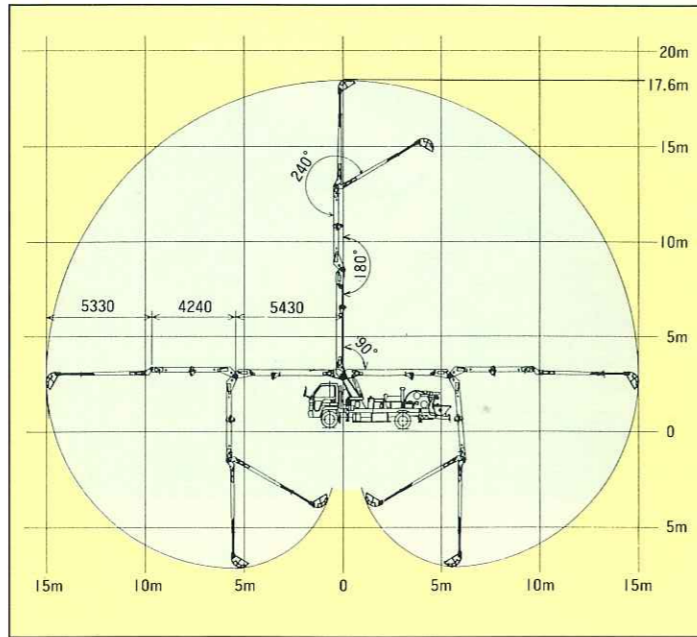


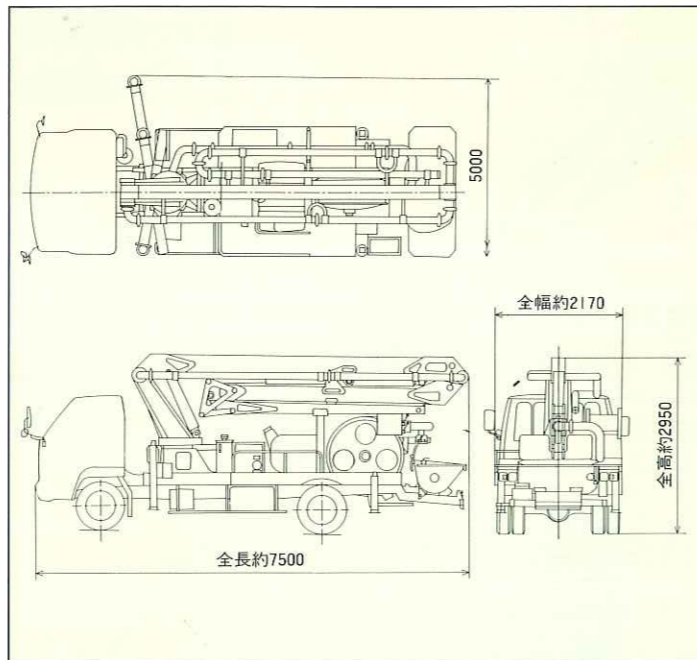
■主要諸元

型	式	極東 PH65-18																							
ポンプ	方	式	真空スクイズ式																						
	理論吐出量 (吐出量×吐出圧力)	高速圧送	65m ³ /h×18kgf/cm ²																						
		低速圧送	55m ³ /h×22kgf/cm ²																						
	最大圧送距離	水平	170m																						
		垂直	50m																						
	最大骨材寸法		25mm																						
	コンクリートスランブ		10cm以上																						
	ホッパ容積		0.3m ³																						
	ホッパ地上高		約1,120mm																						
	ポンピングチューブ径		5B(125A)																						
ブーム	型	式	3段屈折式																						
	最大地上高さ		17.6m																						
	最大長さ		15m																						
	操作方	法	電磁油圧式																						
	コンクリート配管径		100A																						
アウトリガ	型	式	手動引出し式(前部)、ジャッキ油圧式																						
	張出しスパン		4.8m前部(最大)																						
水タ	ンク	容	量	400ℓ																					
配管洗浄	形	式	水洗																						
	方	法	ポンプ本体兼用																						
	能	力	圧力 18kgf/cm ² (高速) 22kgf/cm ² (低速) 吐出量 65m ³ /h(高速) 55m ³ /h(低速)																						
車体洗浄	形	式	水洗																						
	方	法	小型電水ポンプ																						
	能	力	圧力 1.7kgf/cm ² (最大) 吐出量 40ℓ/min(最大)																						
適	応	シ	ャ	ン	イ	ス	ク	-	N	R	R	3	G	2	三	菱	K	C	-	F	H	2	1	8	G
寸	法	車	両	全	長	約7,500mm																			
		車	両	全	幅	約2,170mm																			
		車	両	全	高	約2,950mm																			
車	両	総	重	量	約7,970mm																				

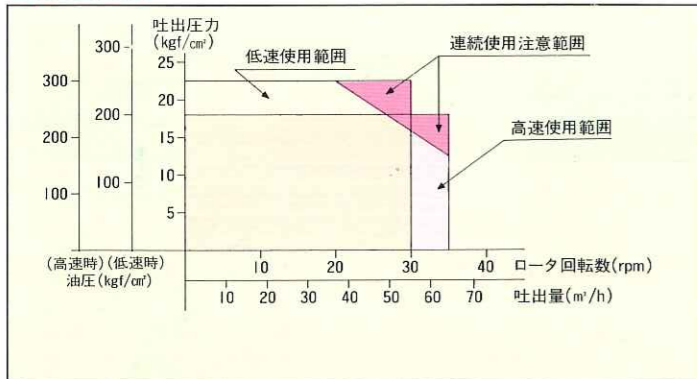
■ブーム作業範囲図



■外観図



■圧送性能



極東開発工業株式会社 CM(コンクリートポンプ)営業部
ミキサートラック TEL(03)3435-5363(ダイヤルイン)

本 社 西宮市甲子園口6-1-45 〒663 TEL(0798)66-1000
東京本部 東京都港区浜松町2-4-1世界貿易センタービル24F 〒105 TEL(03)3435-5359

- | | | |
|-------------------------|-------------------------|-------------------------|
| 北海道営業所 TEL(011)816-6051 | 埼玉営業所 TEL(048)668-7712 | 京都営業所 TEL(075)603-2338 |
| 旭川出張所 TEL(0166)27-1335 | 千葉営業所 TEL(043)234-3721 | 岡山営業所 TEL(086)232-7781 |
| 帯広営業所 TEL(0155)21-4373 | 多摩営業所 TEL(0425)52-9501 | 中国営業所 TEL(082)232-8358 |
| 釧路営業所 TEL(0154)52-1722 | 神奈川営業所 TEL(0462)63-7000 | 山陰営業所 TEL(0852)24-1186 |
| 東北営業所 TEL(022)236-6692 | 新潟営業所 TEL(025)244-9161 | 四国営業所 TEL(0878)82-7640 |
| 青森営業所 TEL(0177)43-4001 | 長野営業所 TEL(0263)35-0073 | 松山営業所 TEL(089)922-5603 |
| 盛岡営業所 TEL(0196)25-5590 | 中部営業部 TEL(0568)71-2231 | 西部営業部 TEL(092)471-1001 |
| 秋田出張所 TEL(0188)63-9048 | 富山営業所 TEL(0764)21-1248 | 熊本出張所 TEL(096)387-7255 |
| 福島営業所 TEL(0249)34-0663 | 北陸営業所 TEL(0762)63-6691 | 大分出張所 TEL(0975)53-4882 |
| 東部営業部 TEL(03)3435-5359 | 福井営業所 TEL(0776)26-7738 | 鹿児島営業所 TEL(0992)53-5768 |
| 茨城出張所 TEL(0292)27-5162 | 静岡営業所 TEL(054)288-4023 | 沖縄営業所 TEL(098)879-6611 |
| 栃木営業所 TEL(0286)49-9220 | 三重営業所 TEL(0593)84-3117 | |
| 高崎営業所 TEL(0273)62-6485 | 近畿営業部 TEL(0798)66-1011 | |

インターネットホームページもご利用いただけます。
<http://www.kyokuto.com/>

- 本カタログ掲載の内容は、改良のため予告なく変更することがあります。
- 掲載の写真にはオプション仕様を装備している場合があります。
- ボディカラーは撮影条件及び印刷インキの都合上、実際の色とは多少異なって見える場合があります。
- ご使用にあたっては、添付の取扱説明書をよく読んでからご使用ください。
- このカタログは、96年10月現在のものです。



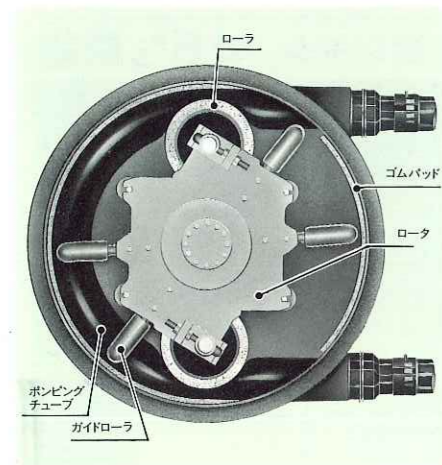
ブーム付コンクリートポンプ車
スクイズクリート

型式 PH65-18 架装シャシ 4.5ト、車級

グレードの高さを 普通免許 で乗れる 4.5トン車に満載 スクイズクリート PH65-18



5Bスクイズ式ポンプ



安定した圧送性能をもつ真空スクイズ式ポンプを搭載。ドラム内の真空がローラで押し潰されたポンピングチューブの復元を助け、定量の生コンクリートを吸込み、常に安定した吐出量を保ちます。ポンピングチューブ径が5B(125A)、最大吐出量が65m³/hのスクイズクリートPH65-18は、高度な機能を普通免許で乗れる4.5トン車に満載しました。また、油圧モータでローラを直接回転させるパワーローラ式を採用。ギヤやチェーンを使わないシンプルな構造とし、ローメンテナンス費用を実現しました。

積算式回転計



ローラ回転数を積算する回転計を装備。およその打設量がわかり、チューブ交換、その他の保守点検の目安となります。

電動式真空ポンプ

バッテリー駆動の電動式真空ポンプを装備。ドラム内が真空になるまで自動運転し、その後停止します。真空ポンプの長寿命化をはかり、オイル消費量も減り、経済的です。



操作パネル



レバー操作がしやすく、ホッパ内の生コンクリートの状況が見やすい位置に操作パネルを設けています。2本のコントロールレバーを操作するだけで圧送作業が簡単、確実に行え、オペレータとマシンの一体作業を実現します。また、緊急時のエンジン停止ボタンを新設しました。

リモコン



20mワイヤリモコンを標準装備。ポンプの正逆転・停止とブームの屈伸・旋回のそれぞれの操作が行えます。遠隔操作は、作業の確実性を向上します。

18m3段屈折ブーム

油圧式360°全旋回型3段屈折ブームを搭載。最大地上高が18mに伸長。クラス最長ブームになりました。扱いやすい屈折ブームと高性能5B(125A)コンクリートポンプが相まって、圧送作業の合理化を実現します。

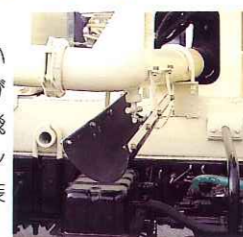
トランスファパイプ

ポンプ吐出口からブームまでパイプ配管としました。ホースに比べ、配管抵抗が少なく、閉塞防止に効果的です。



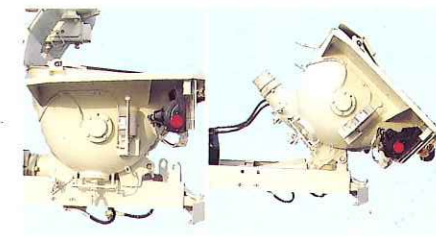
ドレーンシュート

水抜き作業時に、アルカリ性の強いセメント混入水がシャシまわりに飛散するのを防ぐシュートを標準装備しました。



チルト式球形ホッパ

生コンの吸込み効率が高く、残コンが少なく、洗浄も簡単な球形ホッパ。ポンピングチューブの交換時に、作業スペースを大きく確保し、交換時間の短縮を図るチルト機能を装備させました。



オイルクーラ

作動油の温度上昇によるトラブルを防ぐため、オイルクーラを標準装備。高圧連続打設にも万全です。



■はPH65-18 □はPH11-50を示す。