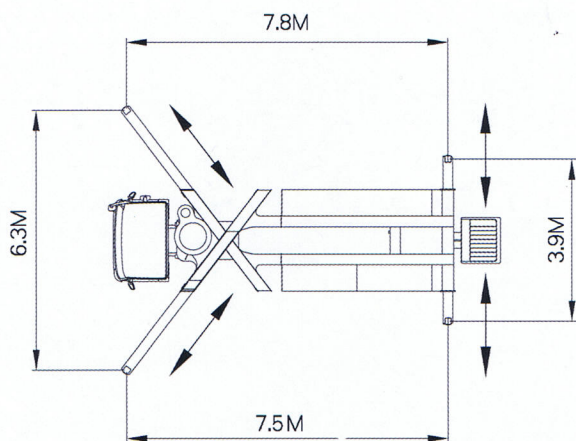


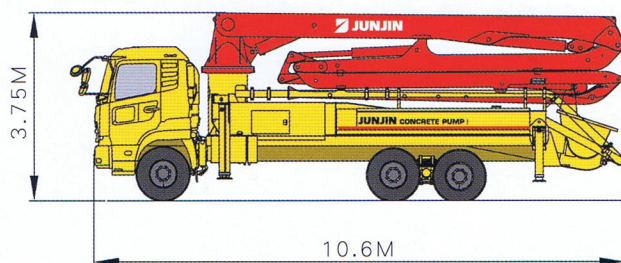
JXZ32-4.16HP



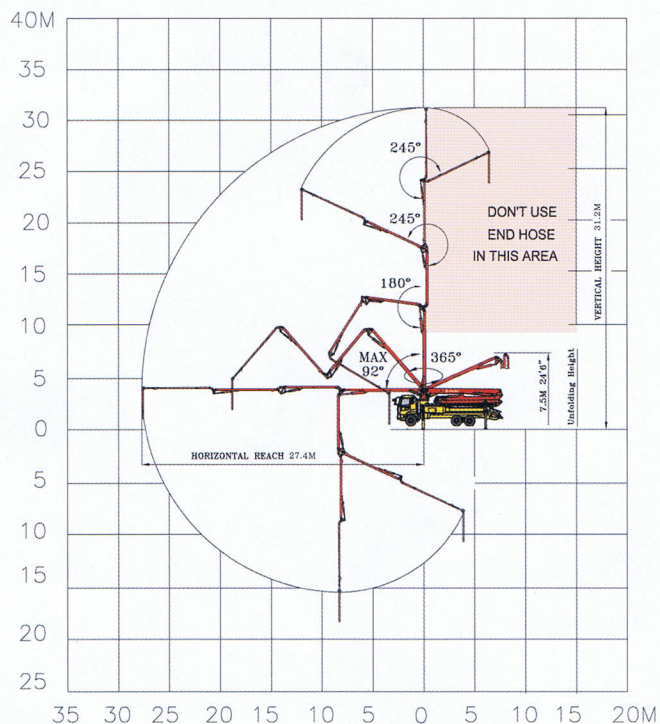
アウトリガー張り出し図



■ 車両外観図



■ ブーム作業範囲図



■ 主要諸元

吐出量	ロッド側	160 m ³ /h
	ピストン側	100 m ³ /h
圧力	ロッド側	7.2 Mpa(79bar)
	ピストン側	11 Mpa (112 bar)
コンクリートシリンダー径		230 mm (9")
コンクリート シリンダータイプ		Hard-cromed
ストローク 長さ		2100 mm
S-VALVEサイズ		8"x7"
メインポンプ		KAWASAKI 140X2
油圧システム圧力		35.7 Mpa
潤滑油係 (ホッパー)		Automatic
切換システム		Hydraulic
ホッパー 容量		600ℓ
油圧ピストンストローク数	60/min	30N

ブーム		
垂直到達距離		31.2 M
水平到達距離		27.4 M
全開する高さ		7.5 M
一段 ブーム		7.8 M
二段 ブーム		6.4 M
三段 ブーム		6.4 M
四段 ブーム		6.8 M

日本総販売代理店

株式会社 国際建機販売

本 社 〒279-0042 千葉県浦安市東野1-24-42
 Tel: 047-355-7114 Fax: 047-350-1771
 中部営業所 〒468-0069 名古屋市天白区表山2-1203
 Tel: 052-837-1466 Fax: 052-837-1433
 成田サービス工場 Tel: 0476-49-7799 Fax: 0476-49-7798